



погружные дренажные электронасосы для чистой или слегка загрязненной воды

Погружные дренажные насосы из чугуна, повышенной прочности и надежности, предназначены для стационарной установки.



ЭКСПЛУАТАЦИОННЫЕ ХАРАКТЕРИСТИКИ

Производительность до 400 л/мин (24 м³/час)
Напор до 27 м

ГРАНИЦЫ ПРИМЕНЕНИЯ

Глубина применения до 10 м
Температура жидкости до +40°C
Диаметр твердых частиц во взвеси до 10 мм
Уровень оставшейся воды до 15 мм от дна
Для работы в непрерывном режиме: погружение не менее 210 мм

ИСПОЛНЕНИЕ И ТЕХНИКА БЕЗОПАСНОСТИ

EN 60 335-1

EN 60034-1

IEC 335-1

IEC 34-1

CEI 61-150

CEI 2-3



ОБЛАСТЬ ПРИМЕНЕНИЯ И УСТАНОВКА

ПОГРУЖНЫЕ НАСОСЫ DC ИЗГОТАВЛИВАЮТСЯ ИЗ ЧУГУНА ЗНАЧИТЕЛЬНОЙ ТОЛЩИНЫ И ВЫСОКОЙ ПРОЧНОСТИ, ИЗНОСОСТОЙКОГО И ДОЛГОВЕЧНОГО. ОНИ РЕКОМЕНДУЮТСЯ ДЛЯ ПОДЪЕМА ЧИСТОЙ И СЛЕГКА ЗАГРЯЗНЕННОЙ ВОДЫ, ДЛЯ ОТВОДА НЕФЕКАЛЬНЫХ СТОКОВ. ОТЛИЧАЮТСЯ ПРОЧНОСТЬЮ И НАДЕЖНОСТЬЮ ПРИ СТАЦИОНАРНОЙ ЭКСПЛУАТАЦИИ В АВТОМАТИЧЕСКОМ РЕЖИМЕ.

ГАРАНТИЯ 2 ГОДА в соответствии с общими условиями продажи.

КОНСТРУКТИВНЫЕ ХАРАКТЕРИСТИКИ

- **КОРПУС НАСОСА:** чугун, патрубок с резьбой ISO 228/1.
- **КОРПУС ДВИГАТЕЛЯ:** чугун.
- **ВСАСЫВАЮЩАЯ РЕШЕТКА:** нержавеющая сталь AISI 304.
- **РАБОЧЕЕ КОЛЕСО:** чугун.
- **ВЕДУЩИЙ ВАЛ:** нержавеющая сталь EN 10088-3 - 1,4104.
- **ДВОЙНОЕ МЕХАНИЧЕСКОЕ УПЛОТНЕНИЕ:** карборунд - NBR со стороны насоса и уплотнительное кольцо со стороны двигателя. Между ними расположена запорная масляная камера для смазки и охлаждения уплотнения в случае отсутствия воды.
- **ДВИГАТЕЛЬ:** погружной, асинхронный, с непрерывным режимом работы.
DCm: однофазный 220-240 В - 50 Гц с тепловой защитой, встроенной в обмотку.
DC: трехфазный 380-415 В - 50 Гц.
- **ИЗОЛЯЦИЯ:** класс F. ● **СТЕПЕНЬ ЗАЩИТЫ:** IP 68.

В КОМПЛЕКТ ЭЛЕКТРОНАСОСА ВХОДЯТ:

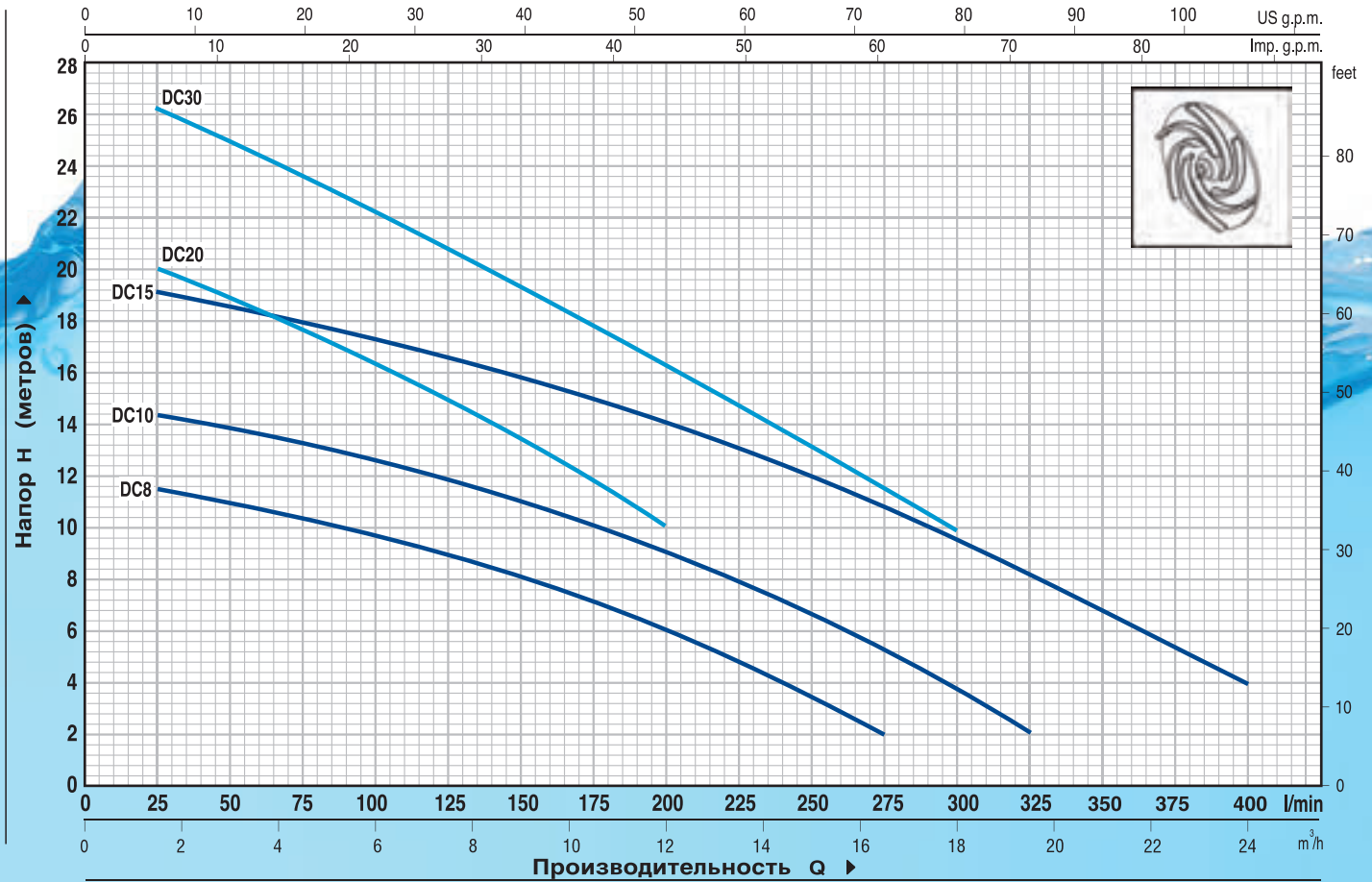
DCm (однофазный) Поплавковый выключатель.
Кабель электропитания из неопрена "H07 RN-F" длиной 10 метров с литой вилкой Шуко.
Пульт управления с конденсатором.

DC (трехфазный) Кабель электропитания из неопрена "H07 RN-F" длиной 10 метров.

ИСПОЛНЕНИЕ ПО ЗАКАЗУ

- ⇒ электрический пульт для трехфазных электронасосов от 1.1 кВт
- ⇒ однофазные электронасосы без поплавкового выключателя
- ⇒ другое напряжение питания или частота 60 Гц

ТЕХНИЧЕСКИЕ ХАРАКТЕРИСТИКИ при n= 2900 об/мин

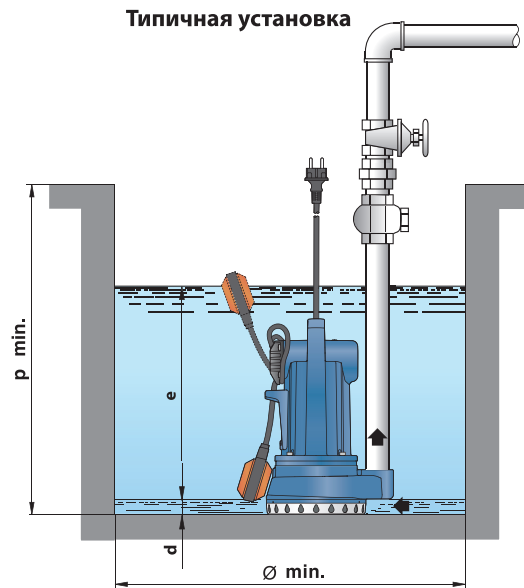
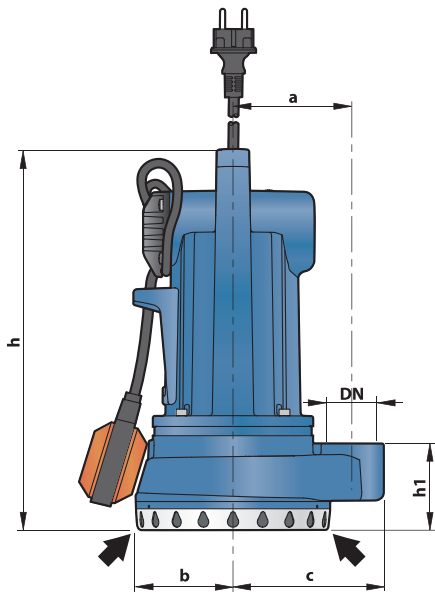


МОДЕЛЬ		МОЩНОСТЬ		Q м³/ч л/мин	H метры															
однофазный	трехфазный	кВт	л.с.		0	1.5	3.0	4.5	6.0	7.5	9.0	10.5	12.0	13.5	15.0	16.5	18.0	19.5	21.0	24.0
DCm 8	—	0.60	0.85	0	0	25	50	75	100	125	150	175	200	225	250	275	300	325	350	400
DCm 10	DC 10	0.75	1	12	11.5	11	10.5	9.8	9	8.2	7.2	6	4.8	3.5	2					
DCm 15	DC 15	1.1	1.5	15	14.5	14	13.2	12.5	11.8	11	10	9	8	6.8	5.4	3.5	2			
DCm 20	DC 20	0.75	1	19.5	19	18.5	18	17.5	16.5	16	15	14	13	11.8	10.5	9.2	8	7	4	
DCm 30	DC 30	1.1	1.5	21	20	19	17.5	16	15	13.5	12	10								
				27	26	25	23.5	22	21	19.5	18	16	14.5	13	11.5	10				

Q = Производительность H = Напор в метрах

Допуск характеристик в соответствии с EN ISO 9906 Прил. А.

РАЗМЕРЫ И ВЕС



МОДЕЛЬ		ПАТРУБОК DN	РАЗМЕРЫ, мм								кг		
однофазный	трехфазный		a	b	c	h	h1	d	e	p	Ø	1~	3~
DCm 8	—	1 1/2"	105	92	136	329	72	23	регулир.	500	500	18.6	—
DCm 10	DC 10				19.5	17.9							
DCm 15	DC 15		110		140	348	85	15				21.6	19.9
DCm 20	DC 20		105		136	329	72	23				19.5	17.9
DCm 30	DC 30		110		140	348	85	15				21.5	19.9